

注意 お買い上げのお客様へ 必ずお読みください。

- 本商品の対象年齢は15才以上です。対象年齢未満のお子様には絶対に与えないでください。
- 小さな部品がありますので、小さなお子様が悪く飲み込まないように注意してください。窒息などの危険があります。
- 尖った部分や鋭い部分がありますので、取扱や保管場所に注意してください。思わぬケガをするおそれがあります。
- 可動部の隙間には指などを入れないでください。はさまれてケガをするおそれがあります。

《使用上の注意》

- 本商品は精密に作られています。無理な力を加えたり、落としたりすると破損するおそれがあります。
- 関節部分を曲げたり回転させたりする時に、無理に動かすと彩色がはがれるおそれがありますので注意してください。
- 本商品を樹脂製のソファやシート、タイルなどの上に置かないでください。長時間接触している色が移る場合があります。

矢印一覧
Arrow List

←■■■■■ 取り付けます。/ Attachable

← 取り外します。/ Removable

← 可動します。/ Movable

■ 取扱説明書の画像と商品とは、多少異なりますのでご了承ください。

注意

CAUTION

※ 本商品は全体に彩色を施しております。組み立て～操作の際にキズがつくおそれがありますので取扱には十分注意してください。

※ All parts of this product have been painted. Please take thorough care when handling the product as there is a risk of scratching the product when assembling and operating it.

ディスプレイサポートには別売りの魂STAGEを!⇒

https://tamashii.jp/special/t_stage/

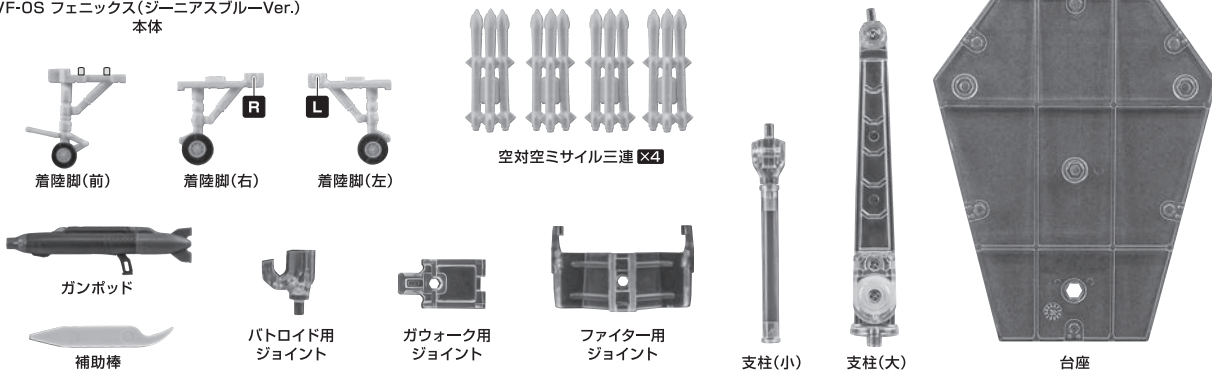
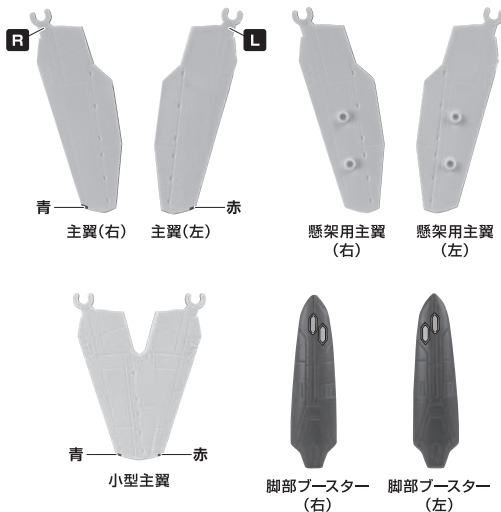


セット内容

■ 取扱説明書(本書)



VF-OS フェニックス(ジーニアスブルーVer.)
本体

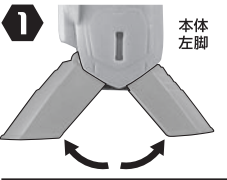


■ 本体手首

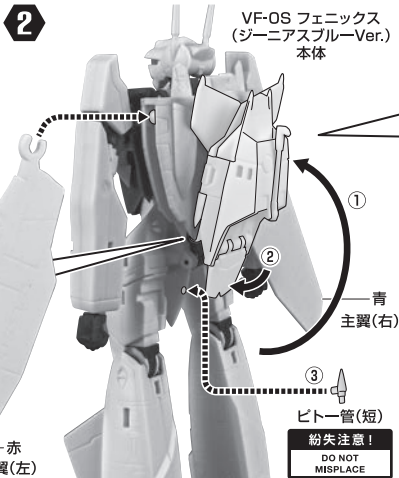
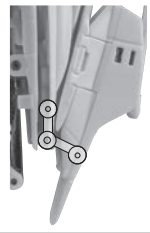
■ 交換用手首(本体手首とつけかえることができます。)



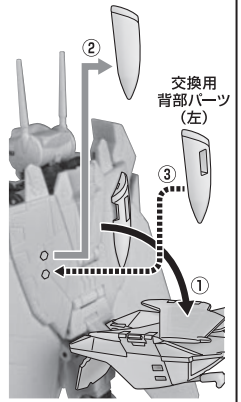
バトロイド形態の組み立て方 ※セット内容の状態から始めます。



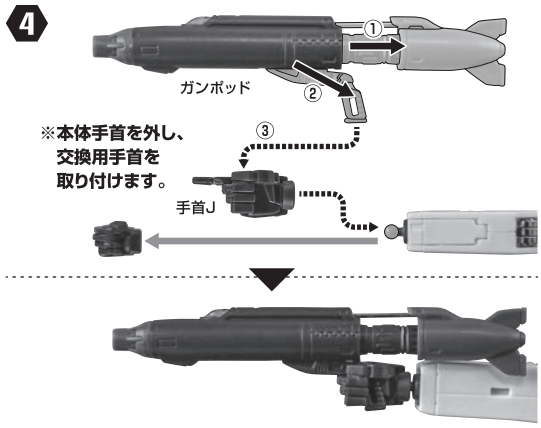
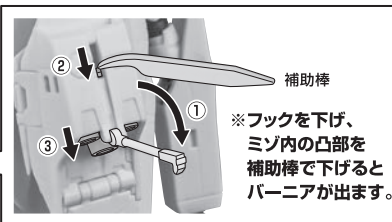
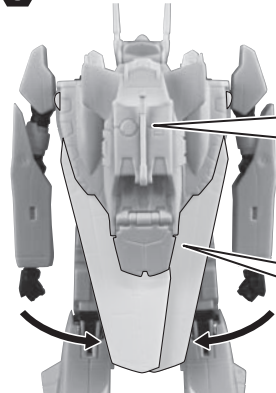
※ヒンジは画像の角度になります。



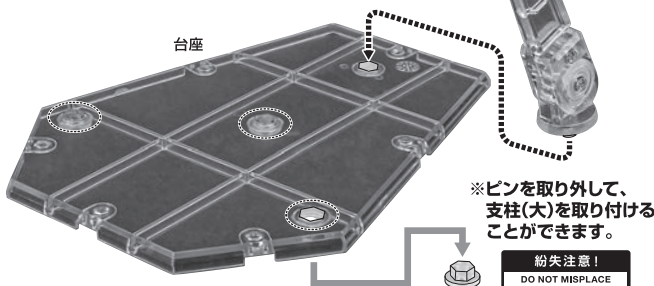
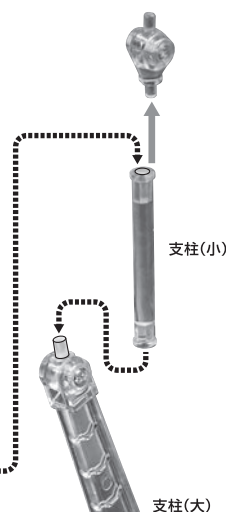
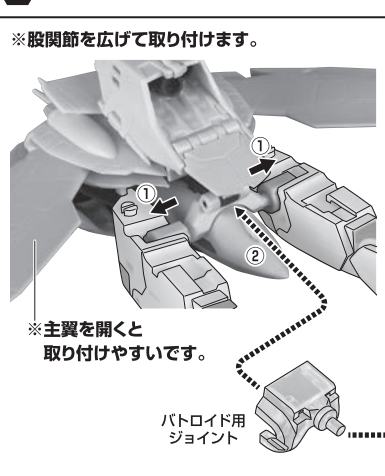
※背部パーツを交換することができます。



3 ※左右の主翼を重ねます。



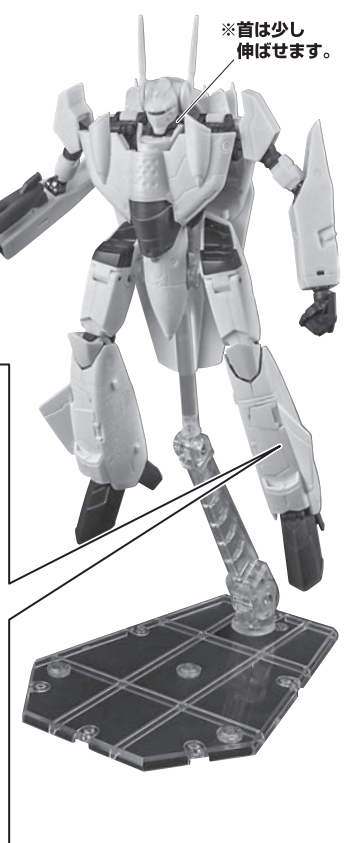
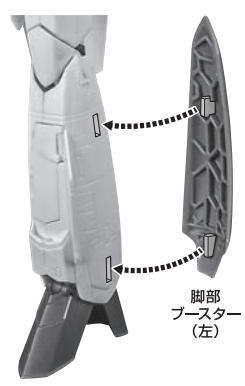
5 ※股関節を広げて取り付けます。



完成!!

転倒注意!
WARNING:
TUMBLE

※ブースターを
取り付けられます。
(ガウォーク形態、
ファイター形態も同様)

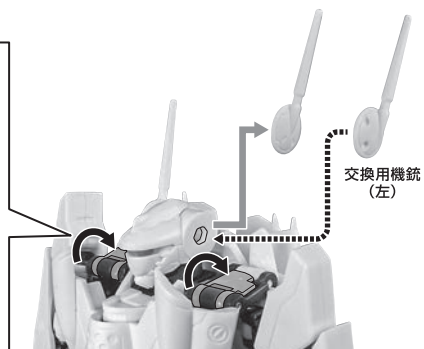
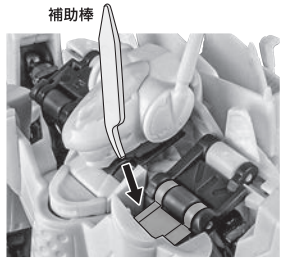


バトロイド形態からガウォーク形態への変形 ※バトロイド形態完成の状態から始めます。(ガンポッド、支柱一式は外しておきます)

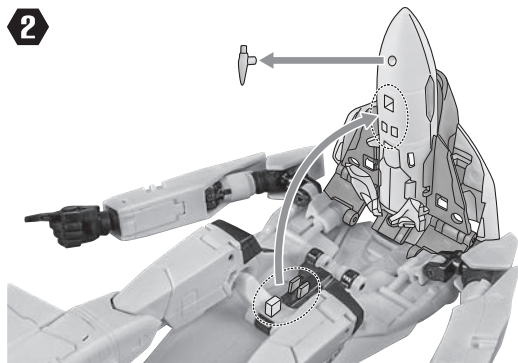
1

※補助棒を隙間に入れ、畳みます。

補助棒

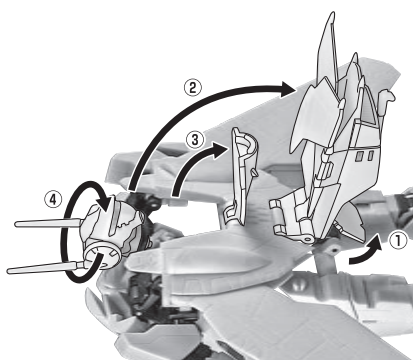


2

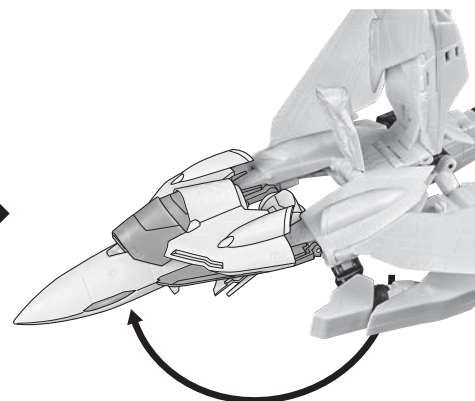


3

※主翼を開き、各部を可動させます。

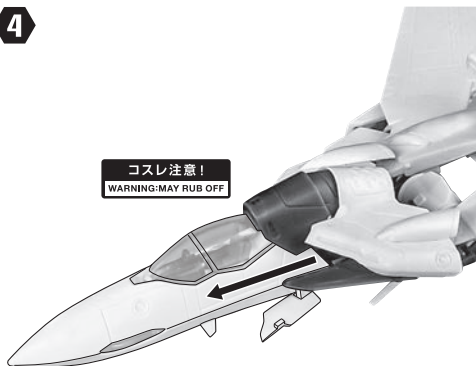


破損に注意!
WARNING:
DELICATE



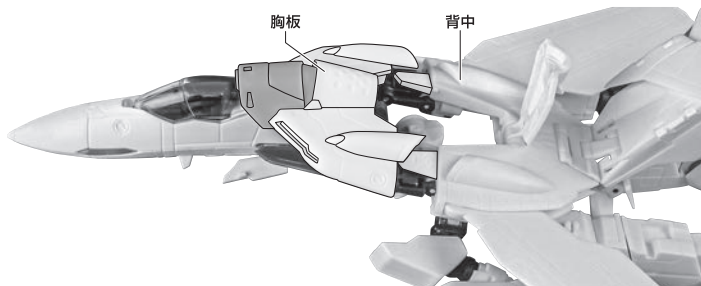
4

コスレ注意!
WARNING: MAY RUB OFF

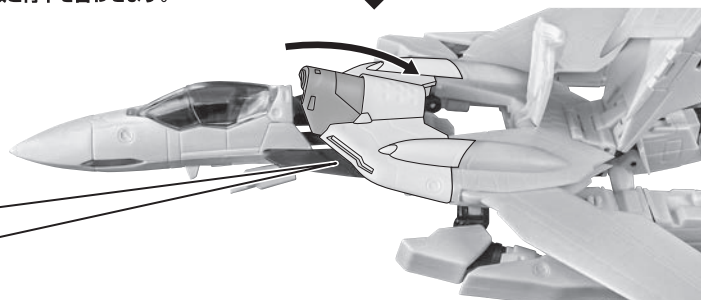


5

胸板 背中

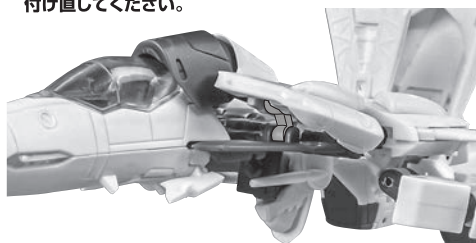


※胸板と背中を合わせます。



※胸板はクランクで後ろに下げます。
※胸板が外れたら、元のように
付け直してください。

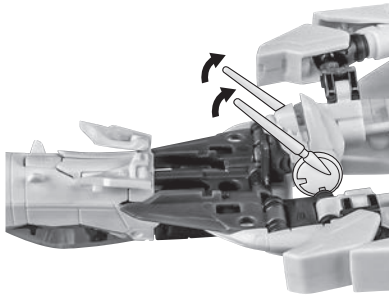
ゆっくりと操作
CAREFULLY



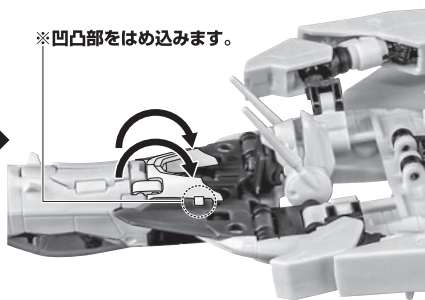
※画像の位置を取り付け、ロックします。



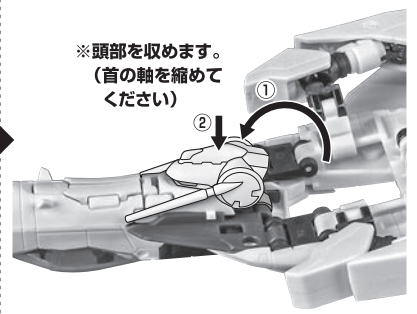
6



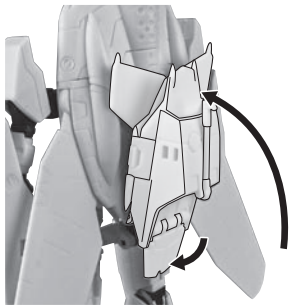
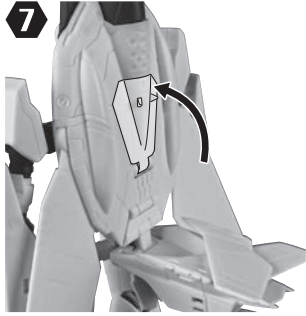
※凹凸部をはめ込みます。



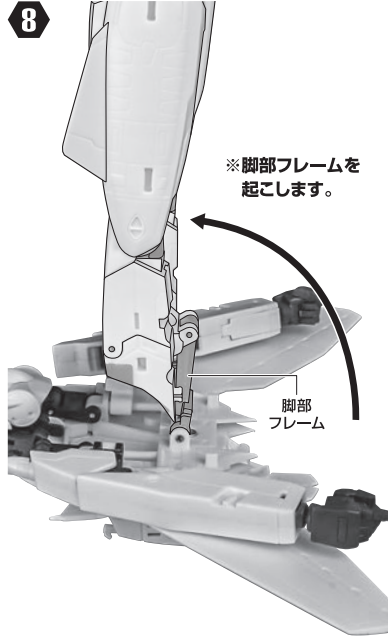
※頭部を収めます。
(首の軸を縮めて
ください)



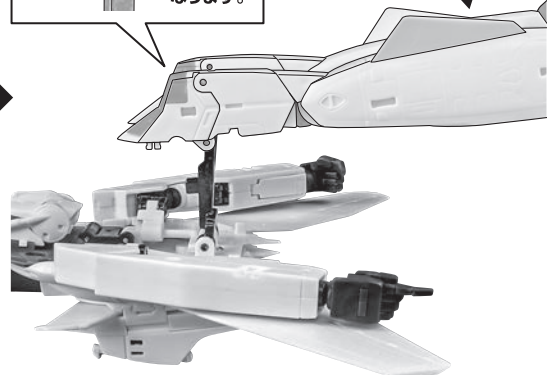
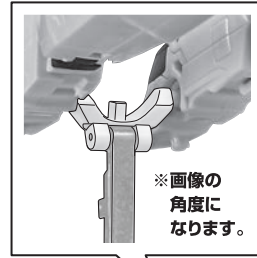
7



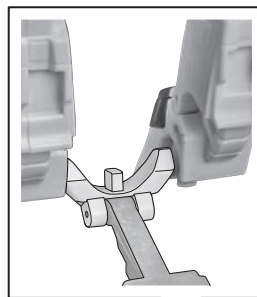
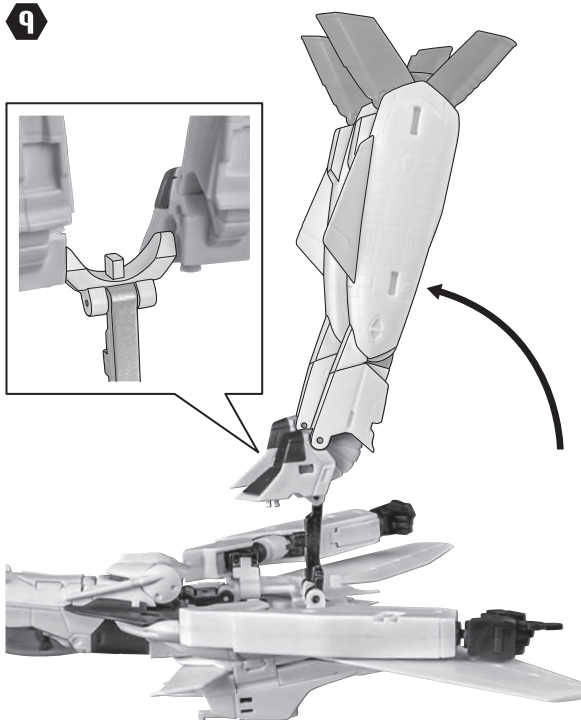
8



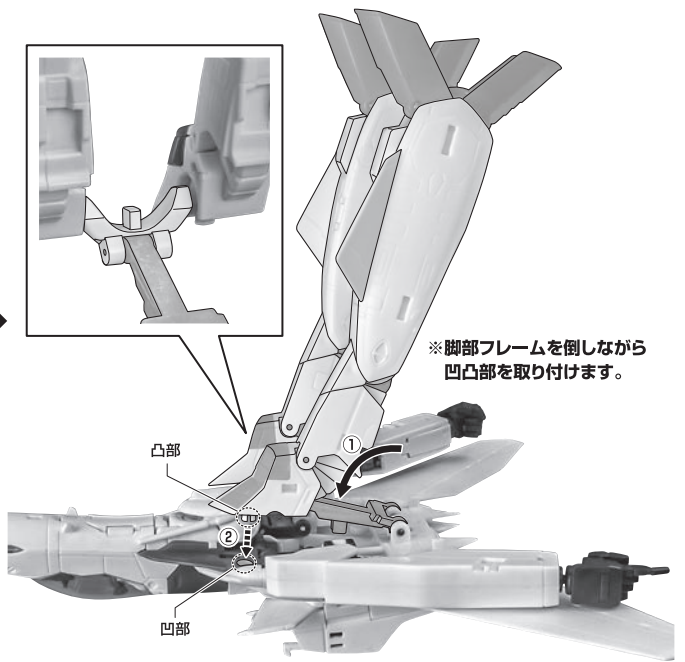
※脚部フレームを
起こします。



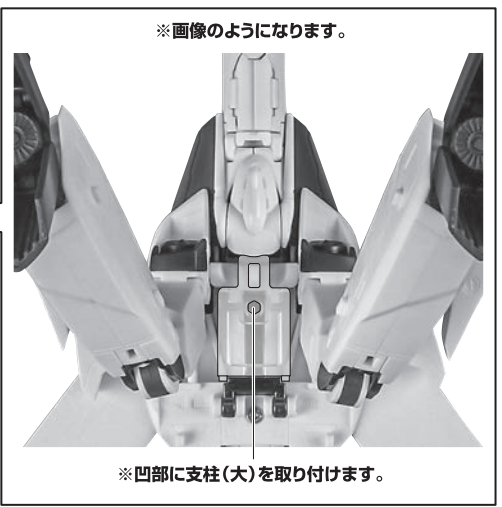
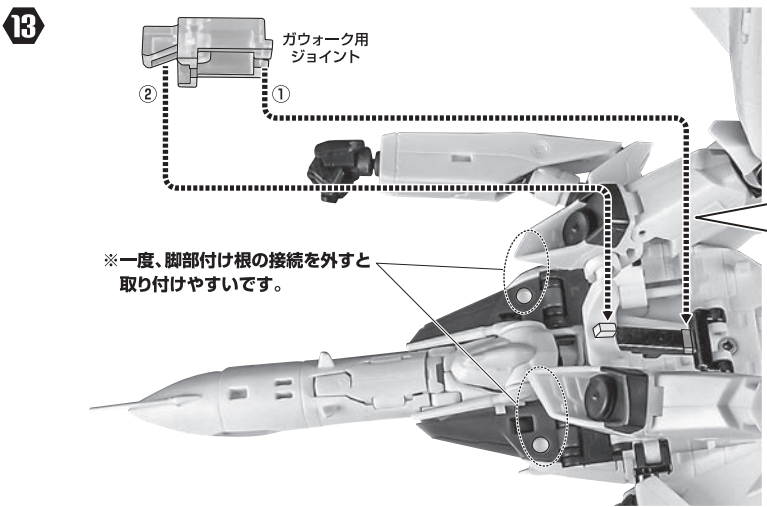
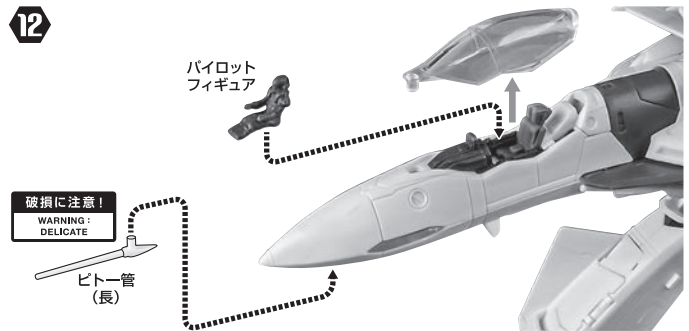
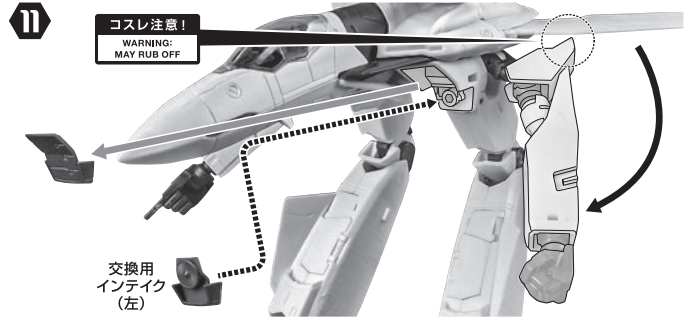
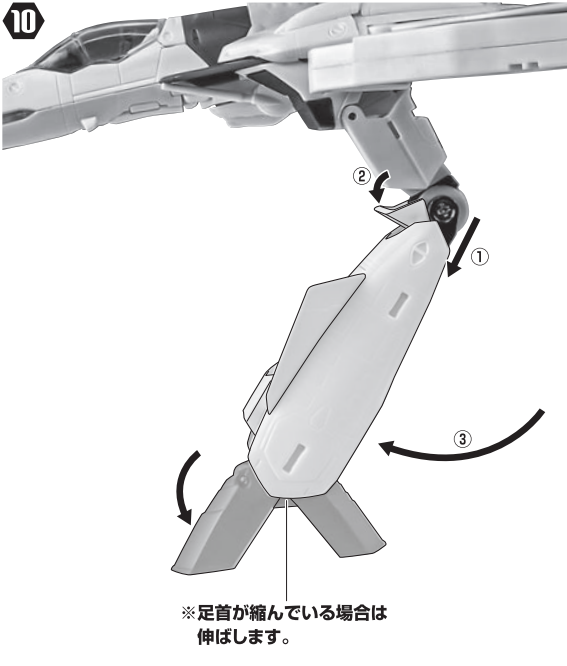
9



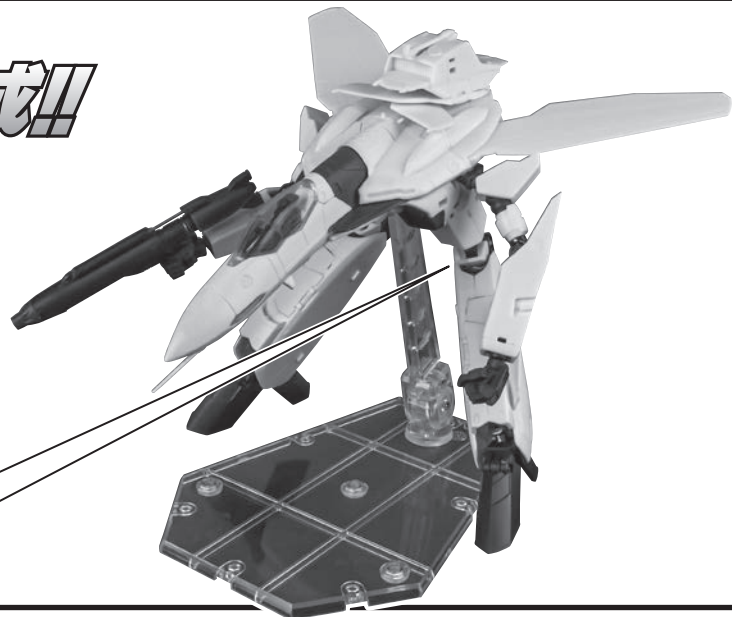
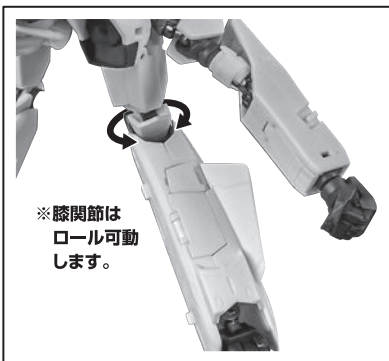
※脚部フレームを倒しながら
凹凸部を取り付けます。



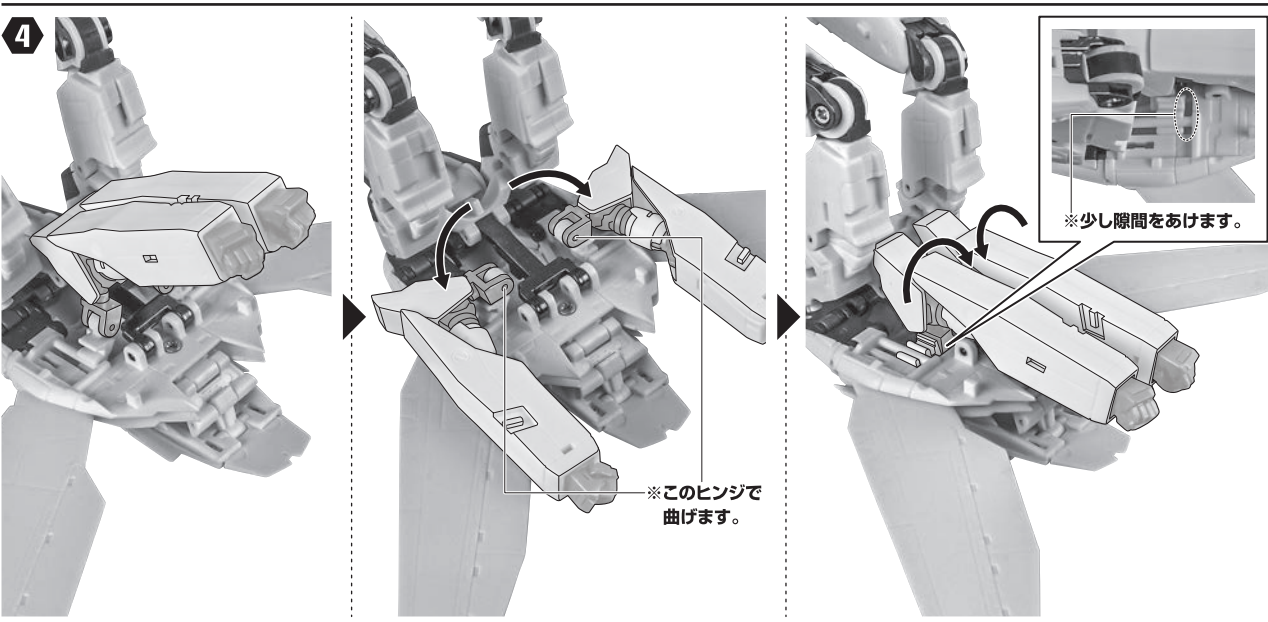
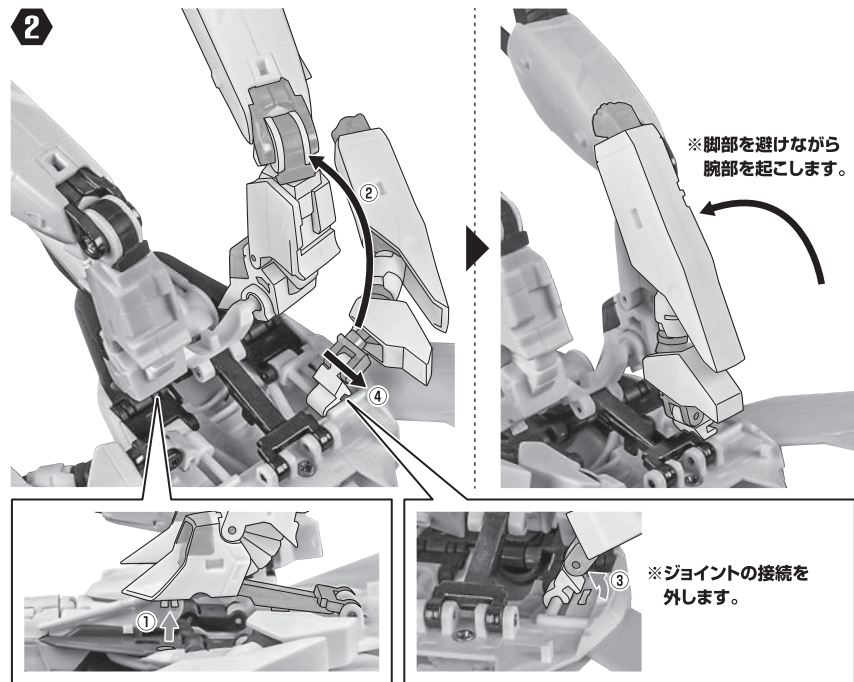
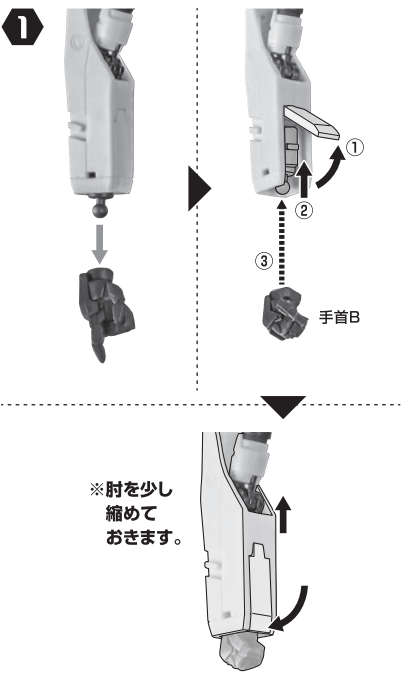
バトロイド形態からガウォーク形態への変形 (続き)



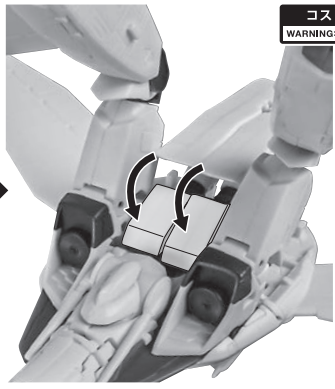
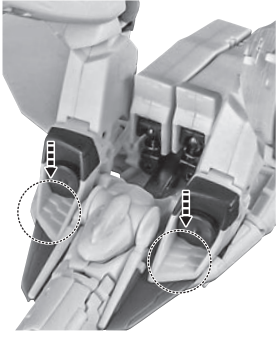
完成!!



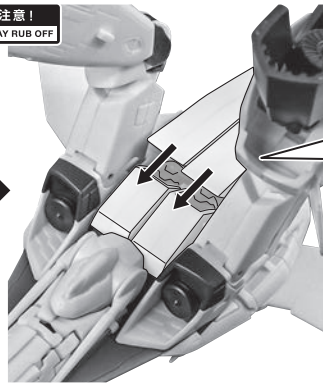
ガウォーク形態からファイター形態への変形 ※ガウォーク形態完成の状態から始めます。(ガンポッド、支柱一式は外しておきます)



5 ※脚部付け根を再接続します。

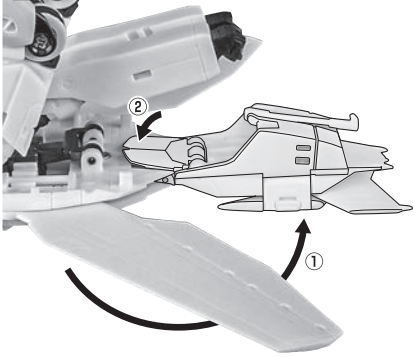


コスレ注意!
WARNING:MAY RUB OFF



※ジョイントをスライドします。

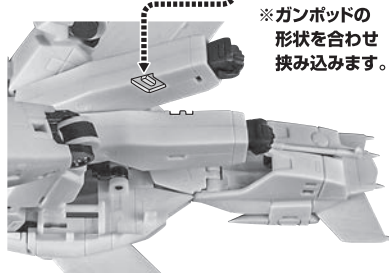
b



※ガンポッドは縮めておきます。



※ガンポッドの形状を合わせ狭み込みます。



※手首をバックバックの凹みにはめ込みます。

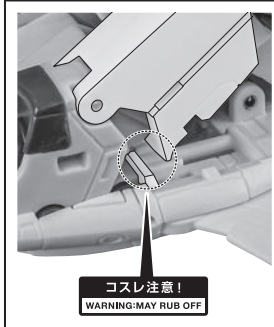


7

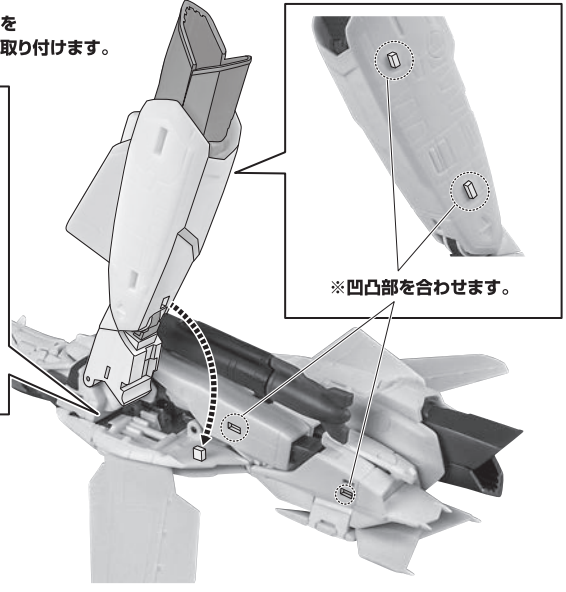


8

※各凹凸部を合わせて取り付けます。

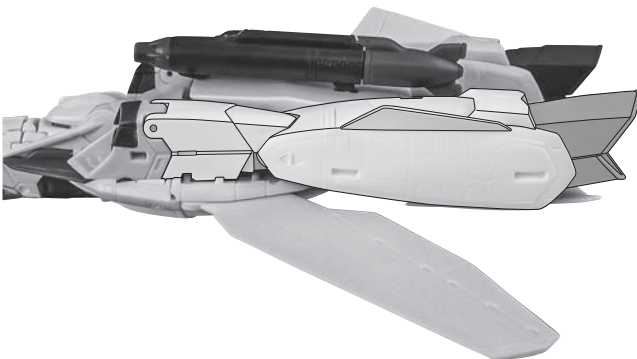


コスレ注意!
WARNING:MAY RUB OFF



※凹凸部を合わせます。

※画像のように脚部を畳みます。



9

※尾翼(右)の付け根を伸ばしながら開き、干渉しないように尾翼(左)を開きます。

コスレ注意!
WARNING:MAY RUB OFF

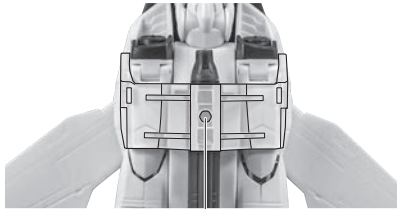




ファイター用
ジョイント

コスレ注意!
WARNING:
MAY RUB OFF

※画像のようになります。



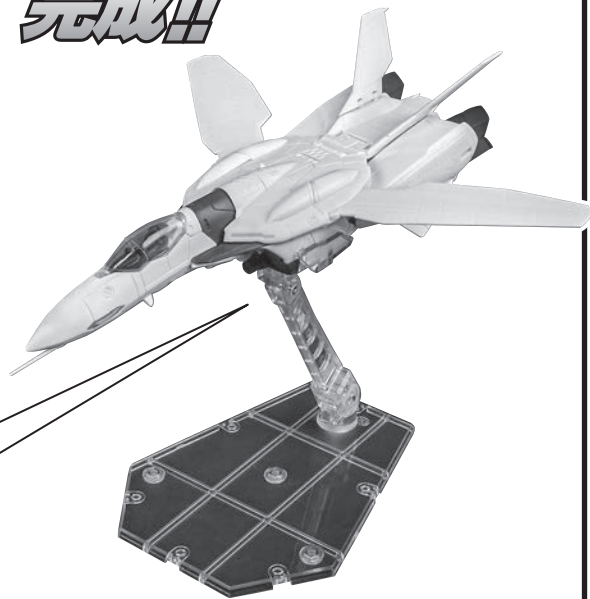
※凹部に支柱(大)を取り付けます。



※支柱(小)を
挟むことも
できます。

転倒注意!
WARNING:
TUMBLE

完成!!



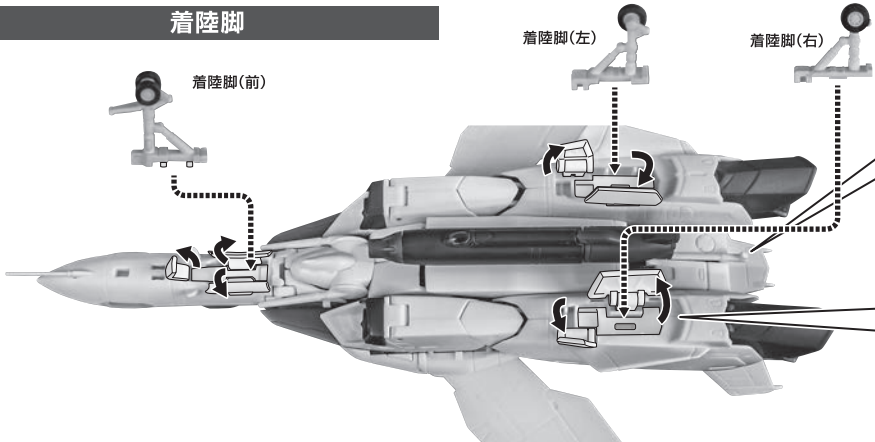
ファイター形態のギミック

着陸脚

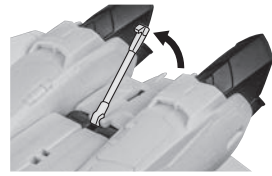
着陸脚(前)

着陸脚(左)

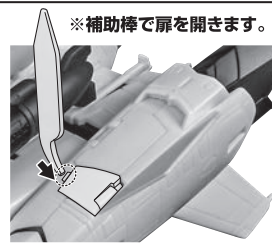
着陸脚(右)



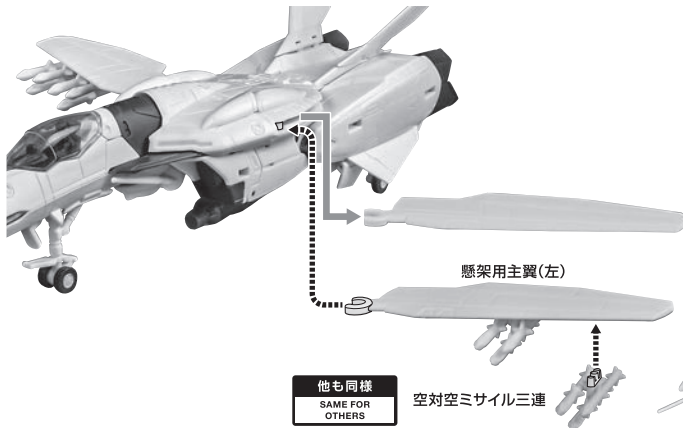
※アレスティングフックを起こせます。



※補助棒で扉を開きます。



懸架用主翼



懸架用主翼(左)

他も同様
SAME FOR
OTHERS

空対空ミサイル三連

完成!!

