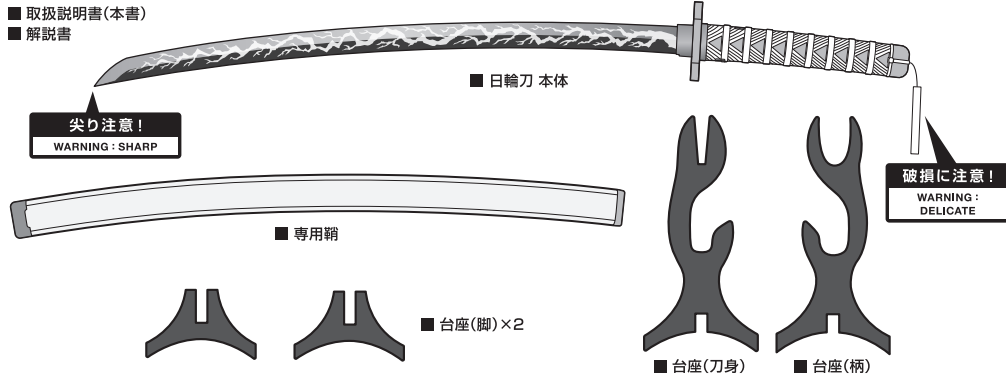


日輪刀 (我妻善逸)

©百崎呼世晴 集英社・アニプレックス・ufotable

セット内容



注意 お買い上げのお客様へ必ずお読みください。

- 本商品の対象年齢は15才以上です。対象年齢未満のお子様には絶対に与えないでください。
 - 小さな部品があります。お子様の手の届かないところに保管してください。窒息などの危険があります。
 - 尖った部分や鋭い部分、危険な隙間がありますので、取扱や保管場所に注意してください。思わぬケガをする恐れがあります。
 - ディスプレイモデルです。振り回したり屋外に持ち出したりしないでください。
 - 耳の近くで使用しないでください。誤って使用すると、聴覚を損なう恐れがあります。
 - この商品には小型の磁石が含まれています。
 - 磁石を飲み込んだ場合、腸壁を超えてくつき、深刻な感染症を起こす恐れがあります。万一磁石を飲み込んだ場合には、すぐに医師の診察を受けてください。
 - 本商品にはスピーカー、磁石を使用しています。ペースメーカーをご使用の方は注意してください。
 - 本商品を時計・磁気カードなどに近づけないでください。磁気で機能異常が起こる場合があります。
- 《電池を誤使用すると発熱・破裂・液漏れの恐れがあります。下記に注意してください》
- 二次電池(充電式電池)は、絶対に使用しないでください。
 - 古い電池と新しい電池、いろいろな種類の電池を混ぜて使わないでください。
 - +-(プラスマイナス)を正しくセットしてください。
 - 長期間使用しない場合は電源を切り、電池をはずしてください。電池を入れたままにしておくと、液漏れの恐れがあり危険です。
 - ショートさせたり充電、分解、加熱、火の中に入れてたりしないでください。
 - 万一、電池から漏れた液が目に入ったときはすぐに大量の水で洗い、医師に相談してください。皮膚や服に付いたときは水で洗ってください。
 - 廃棄するときは、自治体の廃棄処理の指示に従ってください。

《使用上の注意》

- 本商品は精密に作られています。無理な力を加えたり、落としたりすると破損する恐れがあります。
- 本商品は精密な電子部品で構成されています。落としたり、水にぬらしたり、汚したり、分解したりしないでください。また、高温・低温になる所での使用、保管はさけてください。
- 本商品を樹脂製のソファやシート、タイルなどの上に置かないでください。長時間接触していると色が変わる場合があります。
- 商品の特性上聞き取りにくい場合があります。ご了承ください。
- 本商品は電子部品を内蔵したディスプレイモデルです。振り回すなどの遊びはしないでください。

矢印一覧 / Arrow List

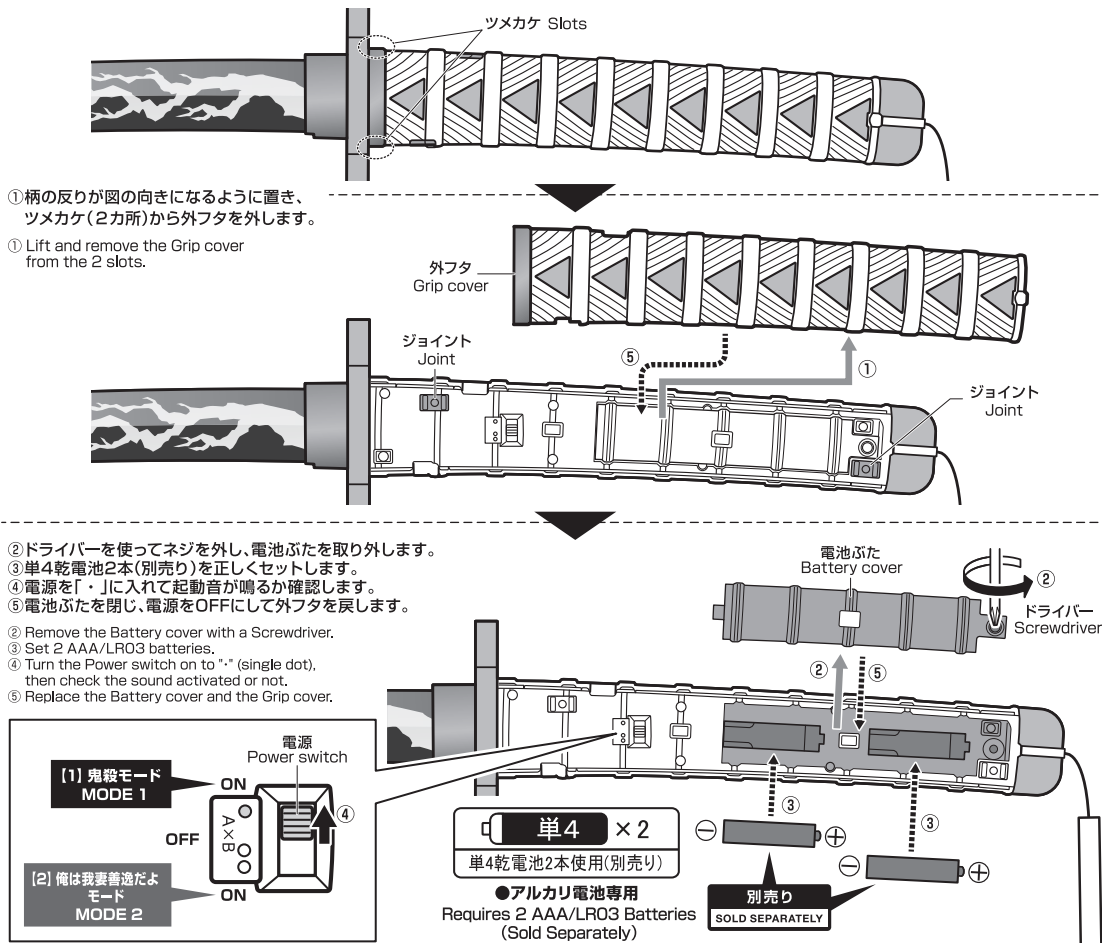


■取扱説明書の画像と商品とは、多少異なりますのでご了承ください。

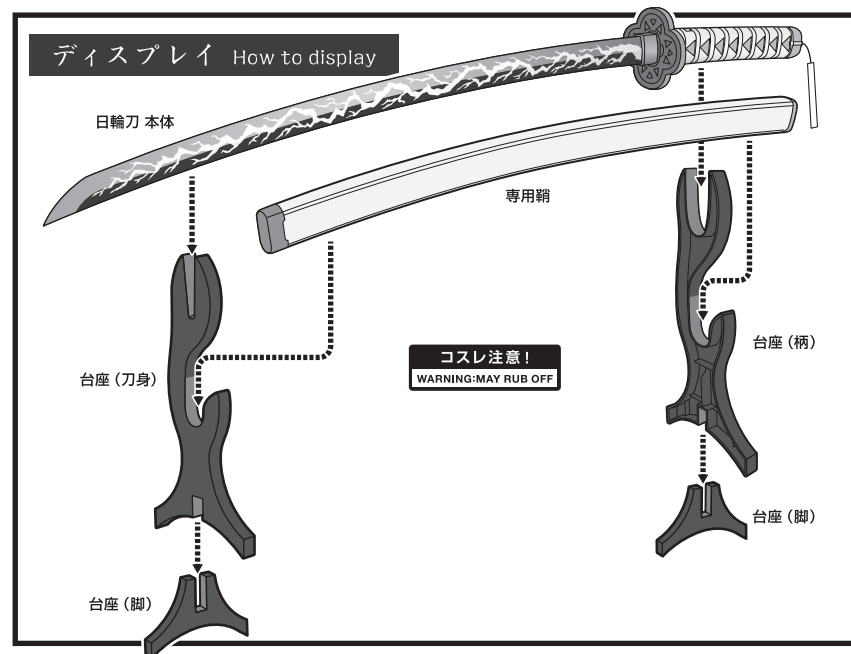
【本商品で遊ぶ前に】

本商品は屋内で楽しむディスプレイモデルです。屋外に持ち出したり、振り回したりしないでください。

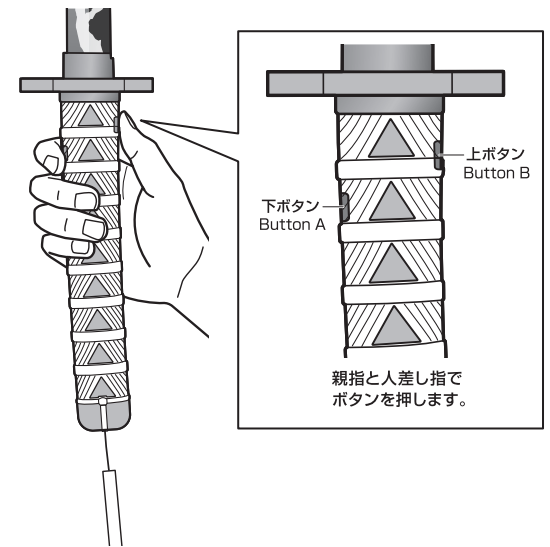
電池の入れ方 How to insert batteries



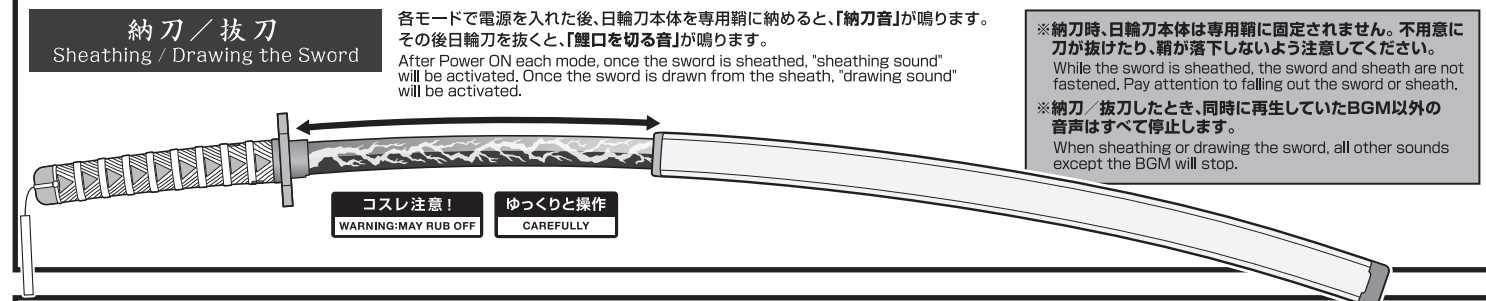
ディスプレイ How to display



日輪刀の持ち方とボタン Grip and buttons



納刀/抜刀 Sheathing / Drawing the Sword

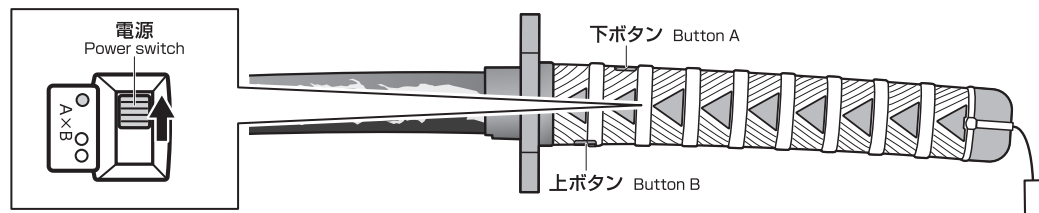


スリープモード Hibernate mode

■約3分間無操作状態になると、スリープモードに移行します。どこかボタンを長押しすると、各モードの初めから再開します。
Without any operation about 3 minutes, it goes into hibernate mode. To restart it, press and hold one of buttons.

【1】鬼殺モード MODE 1

■電源を「・」に入れます。→「起動音」が鳴り、「鬼殺モード」に入ります。
Turn the Power switch on to "." (single dot), then MODE 1 starts with awakening sound.



1.BGM

上ボタンを長押しするたびに、「BGM①:我妻善逸」→STOP
→「BGM②:霹靂一閃六連〜鬼殺隊として」→STOPと、
2曲のBGMを再生します。
Press and hold the Button B, then it will start playing BGM.
Press and hold the Button B again, then it will stop. There are 2 kinds of BGM.
To change the BGM, once after BGM stops, press and hold the Button B again,
then next BGM will be played.

※BGMを再生しながら、ほかの音やセリフも
同時再生できます。
While BGM is under playing, another sounds can be also played together.

2.抜刀、納刀音/チュン太郎 Sheathing and drawing sounds / Voice of the bird

■抜刀時 Drawing the sword
下ボタンを短押しします。
→「鯉口を切る音」、「納刀音」が繰り返し交互に鳴ります。
Press the Button A, then "Drawing sound" and "Sheathing sound" will be played alternately.

■納刀時 Sheathing the sword
下ボタンを短押しします。
→「チュン太郎のセリフ」が鳴ります。(3種類のセリフがループします)
Each time press the Button A, then 3 kinds of the bird voice will be played one by one.

チュン!チュン!

3.劇中名セリフ Voices of Zenitsu or Zenitsu's Master

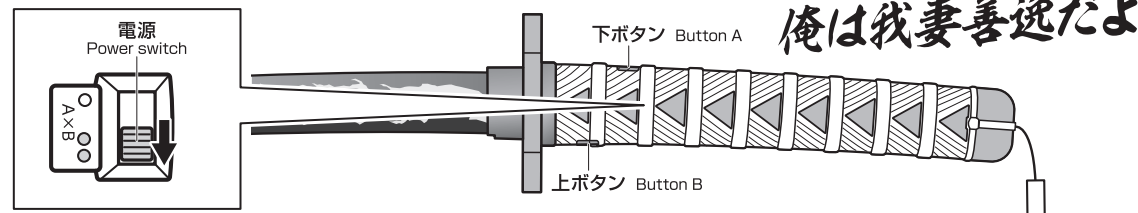
上ボタンを短押しします。→「善逸と善逸の師匠の劇中名セリフ」が鳴ります。(21種類のセリフがループします)
Each time press the Button B, 21 kinds of the voice of Zenitsu or Zenitsu's Master will be played one by one.

この箱には手出しはさせない
炭治郎の大事なものなんだ!! そんなことは最初からわかってる!!

いいた善逸 お前はそれでいい...

【2】俺は我妻善逸だよモード MODE 2

■電源を「:」に入れます。→「俺は我妻善逸だよ」のセリフと共に、「俺は我妻善逸だよモード」に入ります。
Turn the Power switch on to ":" (double dots), then MODE 2 starts with Zenitsu's voice.



俺は我妻善逸だよ

1.BGM

上ボタンを長押しするたびに、「BGM①:我妻善逸」→STOP
→「BGM②:霹靂一閃六連〜鬼殺隊として」→STOPと、
2曲のBGMを再生します。
Press and hold the Button B, then it will start playing BGM.
Press and hold the Button B again, then it will stop. There are 2 kinds of BGM.
To change the BGM, once after BGM stops, press and hold the Button B again,
then next BGM will be played.

※BGMを再生しながら、ほかの音やセリフも
同時再生できます。
While BGM is under playing, another sounds can be also played together.

2.抜刀、納刀音/善逸の悲鳴 Sheathing and drawing sounds / Zenitsu's screams

■抜刀時 Drawing the sword
下ボタンを短押しします。
→「鯉口を切る音」、「納刀音」が繰り返し交互に鳴ります。
Press the Button A, then "Drawing sound" and "Sheathing sound" will be played alternately.

■納刀時 Sheathing the sword
下ボタンを短押しします。
→「善逸の悲鳴」が鳴ります。(5種類がループします)
Each time press the Button A, 5 kinds of Zenitsu's screams will be played one by one.

イヤアアアアッ!!...

3.劇中激情のセリフ Voices of Zenitsu with passion

上ボタンを短押しします。→「劇中激情のセリフ」が鳴ります。(27種類のセリフがループします)
Each time press the Button B, 27 kinds of the voices will be played one by one.

助けてくれ!! 結婚してくれ 彌豆子ちやあん!!!
なんだよオ!! 俺は精一杯頑張ってるだろ

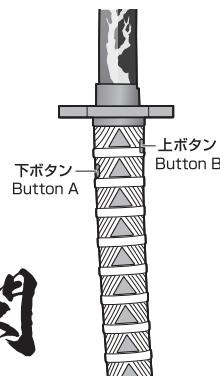
雷の呼吸・発動 Thunder Breathing

■抜刀時 Drawing the sword

下ボタンを長押しすると、「導入音(シィィィィ...)」と共に、以下の技が発動可能になります。
Press and hold the Button A, then the Breath Sound will be played and after it starts Thunder Breathing.

下ボタンを短押しするたびに、「雷の呼吸 壱ノ型」サウンド(3種)が順番に流れます。
Each time press the Button A, 3 kinds of first form of Thunder Breathing will be activated one by one.

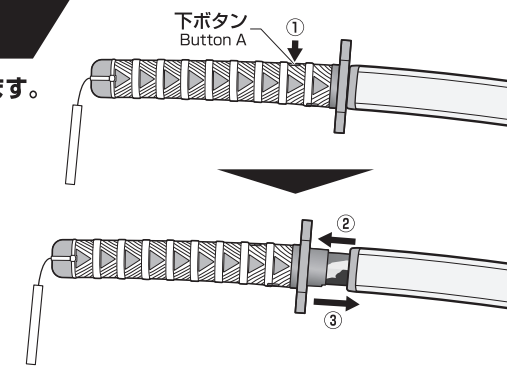
雷の呼吸 壱ノ型 霹靂一閃



■納刀時 Sheathing the sword

①納刀状態で下ボタンを長押しします。→「導入音(シィィィィ...)」が流れます。
②鯉口を切り、抜刀します。
→「鯉口を切る音」〜「雷の呼吸 壱ノ型」サウンドが流れます。
③納刀します。→「納刀音」が鳴ります。
①Press and hold the Button A, then the Breath Sound will be played.
②Draw the sword from the sheath, after "drawing sound" is played then Thunder Breathing will start automatically.
③Sheathing the sword, "Sheathing sound" will be played.

※抜刀と納刀を繰り返すことで、3種を順番に流すことができます。
3 kinds of first form of Thunder Breathing will be activated one by one each time drawing the sword.



※各技サウンド中に下ボタンを押すと次の技サウンドに移行し、押さなければその技のサウンドを最後まで聞くことができます。 To switch from one to next kind of Thunder Breathing, press the Button A again while it is playing. Without pressing any button during its playing, you can hear it till the end.
※下ボタンを再度長押しすると、雷の呼吸・発動前の状態に戻ります。 Press and hold the Button A again, it will return the condition when the Power switch on (before Thunder Breathing activated).

雷鳴音 Sound of Thunder

雷の呼吸発動中に上ボタンを短押しすると、「雷鳴音(1種)」を再生します。 Press the Button B, the sound of Thunder (only 1 kind) will be played.

PROPLICA 日輪刀 (我妻善逸) 収録音声

「鬼殺モード」

やめろ-----!!
この箱には手出しはさせない 炭治郎の大事なものなんだ!! そんなことは最初からわかってる!!
俺が…… 俺が…… 直接炭治郎に話を聞く だからお前は…… 引っこんでろ!!!
炭治郎… 俺… 守ったよ…… お前が… これ… 命より大事なものだって… 言ってたから……
やな人生だよ…… 雷に打たれてさ……
髪の色 変わるし 生きてるだけ…… ありがたかったけど…
俺は 俺が一番自分のこと好きじゃない ちゃんとやらなきゃっていつも思うのに 怯えるし 逃げるし 泣きますし
変わりたい ちゃんとした人間になりたい
でもさ 俺だって精一杯頑張ってるよ!! なのに最期髪ずるだけで 化け物になんの!? 嘘でしょ!? 嘘すぎじゃない!? オェツ
ヒギャツ… 登ってくんよ ちょっとでいいから一人にして!! ちょっとでいいから
いいんだ善逸 お前はそれでいい 一つできれば万々歳だ 一つのことしかできないならそれを極め抜け 極限の極限まで磨け
いや じいちゃん ちょい前までブチ切れだったじゃん 雷の型 六つあるのに俺が一つしかできたことないから
善逸 極めろ 泣いてもいい 逃げてもいい ただ諦めるな
極限まで叩き上げ
誰よりも強靱な 刃になれ!!
一つのことを 極めろ
でも じいちゃんは 何度だって根気強く俺を叱ってくれた 何度も何度も逃げた俺を 何度も何度も引きずり戻して
明らかにちょっとアレ 殴りすぎだったけど 俺を見限ったりしなかった
諦めるな!!
諦めるな 呼吸を使って 少しでも毒の巡りを遅らせる
痛くても苦しくても楽な方へ逃げるな じいちゃんにぶっ叩かれる そうだ 炭治郎にも… 怒られるぞ…
チュン チュン★
チュン!チュン!★
チュン チュン チュン★



雷の呼吸

雷の呼吸 壱ノ型 霹靂一閃
雷の呼吸 壱ノ型 霹靂一閃 六連
雷の呼吸 壱ノ型 霹靂一閃 六連
禰豆子ちゃんは 俺が守る 守るっ フガフガ ンガッ プビー



抜刀、納刀で効果音が鳴るギミック搭載!

「俺は我妻善逸だよモード」

助けてくれ!! 結婚してくれ
(そうかい!! ごめんなさいね) 俺は我妻善逸だよ 助けてくれよ炭治郎
えええ----- 何折ってんだよ骨 折るんじゃないよ骨 折れてる炭治郎じゃ 俺を守りきれないぜ ししし死んでしまろぞ ヒャツ どうすんだ どうすんだ 死ぬよこれ 死ぬ死ぬ死ぬ 死ぬ ヒー----- 骨折してるなんて酷い あんまりだぞ 死んだよ俺!! 九分九厘死んだ
死ぬ死ぬ死ぬ 死んでしまろぞ これは死ぬ!!
ぐは… グハァツ すごい切れ味の言葉が… ぐはっ
何だよお その目なに!? やだそんな目
なんだよ!! 俺は精一杯頑張ってるだろ
ほら御覽!! 出たじゃない 出たじゃない!!
(心の声続き)でも俺はすごく弱いんだよ 守ってあげられる力が無いの でも俺が守ってあげなきゃ…
(雷の呼吸後)んがっ ギャ----- 死んでる
おまつ! そんな褒めても仕方ねえぞ!! うふふっ
お前……… いいご身分だな………!!
俺の流した血を返せよ!!!
鬼殺隊はなあ!! お遊び気分で入る所じゃねえ!! お前のような奴は肅清だよ 即肅清!!
鬼殺隊を!!! 舐めるんじゃねえええ
あ-----!! あいつ!! 禰豆子ちゃん持ってっつア!!
なんで俺の大切な禰豆子ちゃん持ってっつんだあ-----!!
とんでもねえ 炭治郎だ 危ないコ連れてく女の子を!! 馬鹿馬鹿馬鹿馬鹿!!
禰豆子ちゃん!!!
こんなことある!?
夢であってくれたなら 俺 頑張るから 起きた時禰豆子ちゃんの膝枕だったりしたらもうすごい頑張る 畑を耕します 一反でも二反でも耕してみせる!!
いいから来いって 言ってんだろろろろろろろ!!
来い コラァ!! クソ共が!! ゴミ共が!!
正座しろ 正座ア!! この馬鹿野郎共
お前が謝れ!! お前らが詫言え!! 天国にいたのに 地獄にいたような顔してんじゃねええええ!!
土下座して謝れよ 切腹しろ!!
幸せ!! うわあああ 幸せ!!
俺は女の子にお茶をぶっかけたりしないぜ
イヤアアア-----!! いやああああ 助けてエ-----!! ヒー----- ヒー-----★
ギャ-----★
化ケモノ だア-----ッ ギャアア★
ア-----ッ(汚い高音) 来ないでエ!! 来ないでくれエ!! やめて-----ッ!!!★
ギャアアアッ ギャ-----ッ ア-----ッ★

